

見積参考資料

工事名 R 1 波土 馳馬西急傾斜 海・尾崎 施設維持業務（1）

◇経費情報◇

工種区分	砂防・地すべり等工事
単価地区	美波 1
施工地域・工事場所	補正無し（地方部 施工場所が一般交通等の影響を受けない場合）
前金支出割合	前払無
契約保証	補正しない
現場環境改善費	計上しない

注意

「見積参考資料」は入札参加者の迅速で適正な工事費の見積りのための一資料であり、請負契約を拘束するものではない。

設計内訳書 (本01)

工事名	R1波土 馳馬西急傾斜 海・尾崎 施設維持業務(1)				事業区分 工事区分	砂防・地すべり対策 斜面对策	
工事区分・工種・種別・細別	規格	単位	数量	単価	金額	数量・金額増減	摘要
斜面对策		式	1				
砂防土工		式	1				
掘削工		式	1				
掘削	土質:土砂, 施工方法:現場制約あり	m3	30				単 1号
土砂等運搬 現場内		m3	30				単 2号
人力積込	土質:土砂, 作業内容:積込み	m3	30				単 3号
埋戻し工		式	1				
埋戻し	土質区分:土砂, 土質:土砂	m3	1				単 4号
法面整形工		式	1				
法面整形(切土部)	現場制約:有り, 土質:粘質土、砂及び砂質土、粘性土	m2	53				単 5号
伐開		m2	140				単 6号
防草シート	法面部, 固定ピン・ワッシャー, 時間的制約無	m2	110				単 7号
ラス張り		m2	130				単 8号

設計内訳書 (本01)

工事名	R1波土 馳馬西急傾斜 海・尾崎 施設維持業務(1)				事業区分 工事区分	砂防・地すべり対策 斜面对策	
工事区分・工種・種別・細別	規格	単位	数量	単価	金額	数量・金額増減	摘要
処分費	伐採木	t	2				単 9号
処分費	伐採木根	t	3				単 10号
残土処理工		式	1				
整地	作業区分:残土受入れ地での処理	m3	20				単 11号
土砂等運搬	土質:土砂(岩塊・玉石混り土含む)	m3	20				単 12号
擁壁工		式	1				
防護柵工		式	1				
転落防止柵		m	1				単 13号
舗装工		式	1				
平張コンクリート		m2	36				単 14号
階段 1号階段(1:3)		m	7				単 15号
階段 2号階段(1:3)		m	7				単 16号
直接工事費		式	1				

設計内訳書（本01）

工事名	R 1 波土 馳馬西急傾斜 海・尾崎 施設維持業務（1）				事業区分 工事区分	砂防・地すべり対策 斜面对策	
工事区分・工種・種別・細別	規格	単位	数量	単価	金額	数量・金額増減	摘要
共通仮設		式	1				
共通仮設費（率計上）		式	1				
純工事費		式	1				
現場管理費		式	1				
工事原価		式	1				
一般管理費等		式	1				
工事価格		式	1				
消費税額及び地方消費税額		式	1				
工事費計		式	1				

1次単価表

単価使用年月	2019.10
歩掛適用年月	2019.10
労務調整係数	1.000-00000 0.0 0

単 1号	掘削	土質:土砂,施工方法:現場制約あり	単位	m3	単位数量	1	単価	
名称・規格		条件	単位	数量	単価	金額	摘要	
	掘削	土砂,現場制約あり	m3	1				
	合計							
	単価							円/m3

1次単価表

単価使用年月	2019.10
歩掛適用年月	2019.10
労務調整係数	1.000-00000 0.0 0

単 2号	土砂等運搬 現場内		単位	m3	単位数量	1	単価	
名称・規格		条件	単位	数量	単価	金額	摘要	
	小車運搬(積込み～運搬～取卸し) 土・石	土砂,120m以下	m3	1				
	合計							
	単価							円/m3

1 次単価表

単価使用年月	2019.10
歩掛適用年月	2019.10
労務調整係数	1.000-00000 0.0 0

単 3号	名称・規格	条件	単位	数量	単価	金額	単価	摘要
	人力積込	土質:土砂,作業内容:積込み	単位	m3	単位数量	1	単価	
	名称・規格	条件	単位	数量	単価	金額		摘要
	人力積込	土砂	m3	1				
	合計							
	単価						円/m3	

1 次単価表

単価使用年月	2019.10
歩掛適用年月	2019.10
労務調整係数	1.000-00000 0.0 0

単 4号	名称・規格	条件	単位	数量	単価	金額	単価	摘要
	埋戻し	土質区分:土砂,土質:土砂	単位	m3	単位数量	1	単価	
	名称・規格	条件	単位	数量	単価	金額		摘要
	埋戻し	現場制約あり,土砂,有り	m3	1				
	合計							
	単価						円/m3	

1次単価表

単価使用年月	2019.10
歩掛適用年月	2019.10
労務調整係数	1.000-00000 0.0 0

単 5号	法面整形(切土部)	現場制約:有り,土質:ㄥ質土、砂及び砂質土、粘性土	単位	m2	単位数量	1	単価
名称・規格		条件	単位	数量	単価	金額	摘要
	法面整形	切土部,有り,ㄥ質土、砂及び砂質土、粘性土	m2	1			
	合計						
	単価						円/m2

1 次単価表

単価使用年月	2019.10
歩掛適用年月	2019.10
労務調整係数	1.000-00000 0.0 0

単 6号	伐開		単位	m2	単位数量	1	単価	
名称・規格		条件	単位	数量	単価	金額	摘要	
	伐木・伐竹(伐木除根)	伐木(粗)(10本/100m2未満)	m2	1				
	除根(伐木除根)	全ての費用	m2	1				
	集積積み(機械施工)(伐木除根)	有り, 全ての費用	m2	1				
	運搬(伐木除根)	機械施工, 有り, 無し, 60.0km以下, 全ての費用	m2	1				
	合計							
	単価							円/m2

1次単価表

単価使用年月	2019.10
歩掛適用年月	2019.10
労務調整係数	1.000-00000 0.0 0

単 7号	防草シート	法面部, 固定ピン・ワッシャー, 時間的制約 無	単位	m2	単位数量	1	単価	
名称・規格		条件	単位	数量	単価	金額	摘要	
防草シート			m2	1				
防草シート設置工			m2	1				
合計								
単価								円/m2

1次単価表

単価使用年月	2019.10
歩掛適用年月	2019.10
労務調整係数	1.000-00000 0.0 0

単 8号	ラス張り		単位	m2	単位数量	1	単価	
名称・規格		条件	単位	数量	単価	金額	摘要	
ラス張工[市場単価]		250m2未満, 無	m2	1				単 17号
合計								
単価								円/m2

1 次単価表

単価使用年月	2019.10
歩掛適用年月	2019.10
労務調整係数	1.000-00000 0.0 0

単 9号	処分費	伐採木	単位	t	単位数量	1	単価	
名称・規格		条件	単位	数量	単価	金額	摘要	
	処分費(t)		t	1			単 18号	
	合計							
	単価						円/t	

1 次単価表

単価使用年月	2019.10
歩掛適用年月	2019.10
労務調整係数	1.000-00000 0.0 0

単 10号	処分費	伐採木根	単位	t	単位数量	1	単価	
名称・規格		条件	単位	数量	単価	金額	摘要	
	処分費(t)		t	1			単 19号	
	合計							
	単価						円/t	

1次単価表

単価使用年月	2019.10
歩掛適用年月	2019.10
労務調整係数	1.000-00000 0.0 0

単 11号	整地	作業区分:残土受入れ地での処理	単位	m3	単位数量	1	単価	
名称・規格		条件	単位	数量	単価	金額	摘要	
整地		残土受入れ地での処理	m3	1				
合計								
単価							円/m3	

1次単価表

単価使用年月	2019.10
歩掛適用年月	2019.10
労務調整係数	1.000-00000 0.0 0

単 12号	土砂等運搬	土質:土砂(岩塊・玉石混り土含む)	単位	m3	単位数量	1	単価	
名称・規格		条件	単位	数量	単価	金額	摘要	
土砂等運搬		現場制約あり,人力,土砂(岩塊・玉石混り土含む),無し,2.0km以下	m3	1				
合計								
単価							円/m3	

1次単価表

単価使用年月	2019.10
歩掛適用年月	2019.10
労務調整係数	1.000-00000 0.0 0

単 13号	転落防止柵		単位	m	単位数量	1	単価	
名称・規格		条件	単位	数量	単価	金額	摘要	
	防護柵(横断・転落防止柵)設置工	プレキャストコンクリートブロック建込,ヒール式・パネ式, 1m, 100m未満, 無	m	0.7			単 20号	
	合計							
	単価						円/m	

1 次単価表

単価使用年月	2019.10
歩掛適用年月	2019.10
労務調整係数	1.000-00000 0.0 0

単 14号	平張コンクリート		単位	m2	単位数量	36	単価	
名称・規格		条件	単位	数量	単価	金額	摘要	
コンクリート		小型構造物, 人力打設, 18-8-40(高炉), 一般養生, 無し, 全ての費用	m3	3.6				
基礎砕石		7.5cmを超え12.5cm以下, 再生クラッシュラン 40~0, 全ての費用	m2	36				
目地板		瀝青繊維質目地板t=10	m2	1				
小車運搬(積込み~運搬~取卸し) 土・石		栗石・クラッシュラン, 120m以下	m3	3.6				
小車運搬(積込み~運搬~取卸し) セメント等		120m以下	t	8.6				
合計								
単価								円/m2

1次単価表

単価使用年月	2019.10
歩掛適用年月	2019.10
労務調整係数	1.000-00000 0.0 0

単 15号	階段 1号階段(1:3)		単位	m	単位数量	1	単価	
名称・規格		条件	単位	数量	単価	金額	摘要	
コンクリート		小型構造物, 人力打設, 18-8-40(高炉), 一般養生, 有り, 全ての費用	m3	0.21				
型枠		一般型枠, 小型構造物	m2	0.35				
基礎碎石		7.5cmを超え12.5cm以下, 再生クラッシュラン 40~0, 全ての費用	m2	0.97				
小車運搬(積込み~運搬~取卸し) 土・石		栗石・クラッシュラン, 40m以下	m3	0.1				
小車運搬(積込み~運搬~取卸し) セメント等		40m以下	t	0.5				
合計								
単価							円/m	

1次単価表

単価使用年月	2019.10
歩掛適用年月	2019.10
労務調整係数	1.000-00000 0.0 0

単 16号	階段 2号階段(1:3)		単位	m	単位数量	1	単価	
名称・規格		条件	単位	数量	単価	金額	摘要	
コンクリート		小型構造物, 人力打設, 18-8-40(高炉), 一般養生, 有り, 全ての費用	m3	0.25				
型枠		一般型枠, 小型構造物	m2	0.94				
基礎碎石		7.5cmを超え12.5cm以下, 再生クラッシュラン 40~0, 全ての費用	m2	1.26				
小車運搬(積込み~運搬~取卸し) 土・石		栗石・クラッシュラン, 40m以下	m3	0.1				
小車運搬(積込み~運搬~取卸し) セメント等		40m以下	t	0.6				
合計								
単価							円/m	

2次単価表

単価使用年月	2019.10
歩掛適用年月	2019.10
労務調整係数	1.000-00000 0.0 0

単 17号	名称・規格	条件	単位	数量	単価	金額	摘要
	7x張工[市場単価]	250m2未満, 無	単位	m2	単位数量	100	単価
	7x張工		m2	100			
	諸雑費(まるめ)		式	1			
	合計						
	単価						円/m2

2次単価表

単価使用年月	2019.10
歩掛適用年月	2019.10
労務調整係数	1.000-00000 0.0 0

単 18号	名称・規格	条件	単位	数量	単価	金額	摘要
	処分費(t)		単位	t	単位数量	100	単価
	処分費 伐採木		t	100			
	合計						
	単価						円/t

2次単価表

単価使用年月	2019.10
歩掛適用年月	2019.10
労務調整係数	1.000-00000 0.0 0

単 19号	処分費(t)		単位	t	単位数量	金額	単価
名称・規格		条件	単位	数量	単価	摘要	
	処分費 伐採木根		t	100			
	合計						
	単価						円/t

2次単価表

単価使用年月	2019.10
歩掛適用年月	2019.10
労務調整係数	1.000-00000 0.0 0

単 20号	防護柵(横断・転落防止柵)設置工	フレキャストコンクリートブロック建込,ビーム式・パネル式, 1m, 100m未満, 無	単位	m	単位数量	100	単価	
名称・規格		条件	単位	数量	単価	金額	摘要	
	横断・転落防止柵設置工ブロック建込用 ビーム式・パネル式		m	100				
	防護柵(P種) 転落防止柵 4段 H=1000 独立基礎450		m	100				
	諸雑費(まるめ)		式	1				
	合計							
	単価							円/m

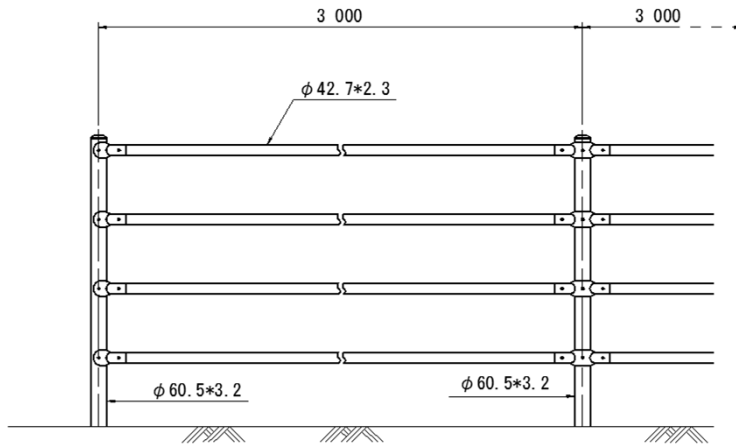
機労材集計リスト（機械）

工事名	R1波土 馳馬西急傾斜 海・尾崎 施設維持業務（1）					
単価コード	名 称	規 格	単 位	数 量	金 額	摘 要
L001010007	バックホウ(クローラ) [標準]	山積0.8m3(平積0.6m3)	日	0.263	2,624	
L001180001	タンパ 及びピテマ	質量 60～80kg	日	0.041	25	
M000101012	ブルドーザー [普通・排出ガス対策型(1次基準)]	15t級	供用日	0.054	1,073	
M000202016	バックホウ(クローラ) [標準]	排ガス型(第2次) 山積0.45m3	供用日	0.325	3,511	
M000291001	掘み装置	最大把持外径(開口幅) 0.7m級	供用日	0.324	681	
M000301001	ダンプトラック[オンロード・ディーゼル]	2t積級	供用日	1.637	7,856	
M000301005	ダンプトラック[オンロード・ディーゼル]	10t積級	供用日	0.215	4,400	
	合計額				20,170	

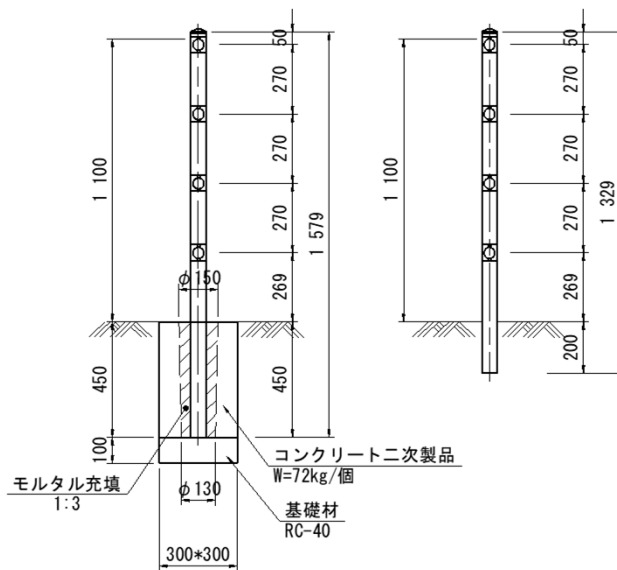
防護柵工数量計算書

1.0式当たり計算書

転落防止柵



基礎ブロック用 (C) コンクリート建込用 (W)



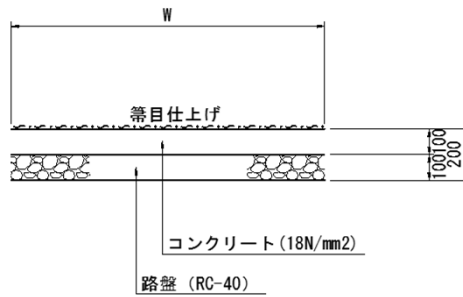
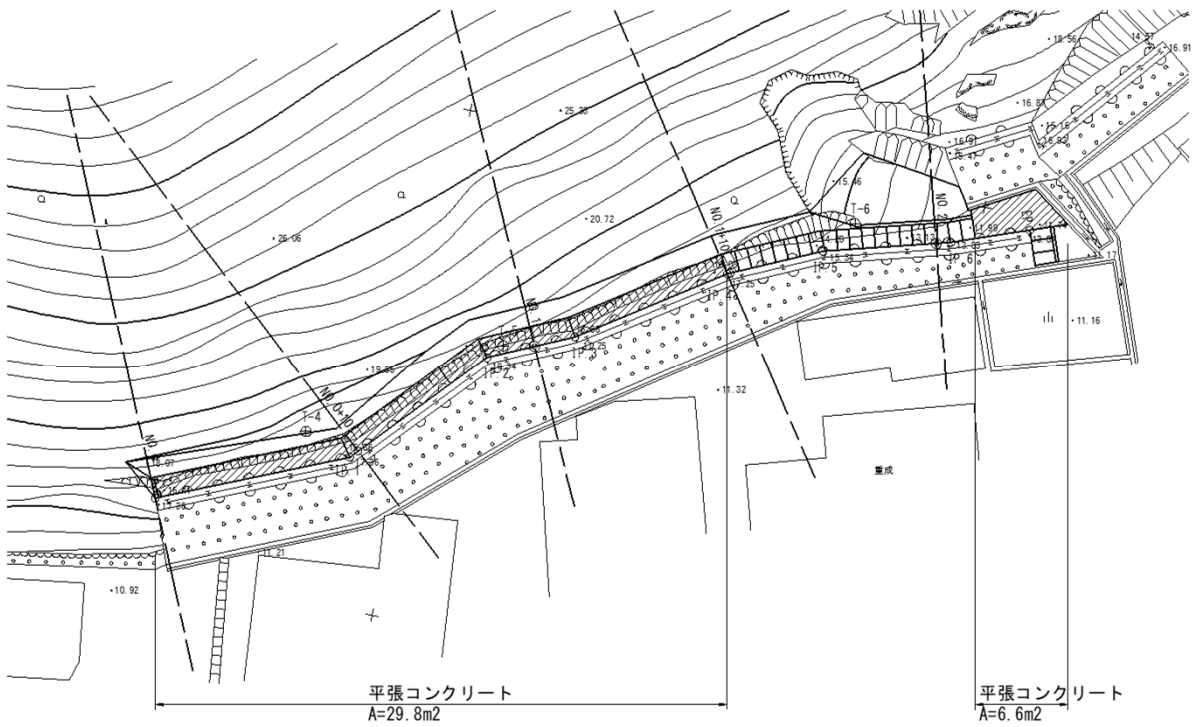
舗 装 工 数 量 計 算 書

名 称	測 点	数 量	摘 要
平張コンクリート	NO. 0 ~ NO. 1 + 10.0	29.8	
	NO. 2 + 1.9 ~ NO. 2 + 6.4	6.6	
合 計		36.4 m2	2工区合計
1号階段工(1:3.0)	NO. 1 + 10.0 ~ NO. 1 + 16.6	6.6	
合 計		6.6 m	2工区合計
2号階段工(1:3.0)	NO. 1 + 16.6 ~ NO. 2 + 1.9	5.4	
	NO. 999 ~ NO. 999	1.8	
合 計		7.2 m	2工区合計

平張コンクリート（2工区）数量計算書

1.0式当たり計算書

平張コンクリート



コンクリート (18N t=100)

$$A=29.8+6.6 = 36.40 \text{ m}^2$$

$$V=36.4 \times 0.10 = 3.64 \text{ m}^3$$

路盤 (RC-40 t=100)

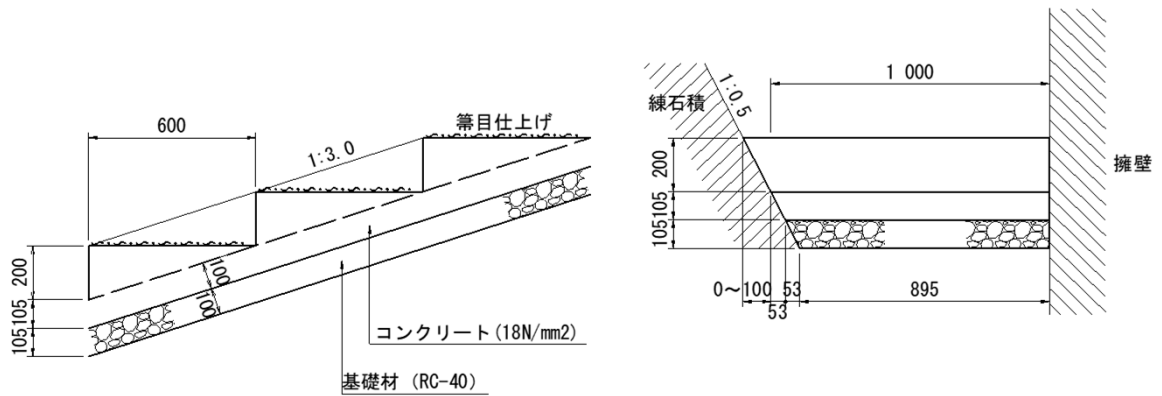
$$A=36.4 = 36.40 \text{ m}^2$$

目地材 (瀝青質目地材 t=10mm)

$$A=1/10 \times 3.64 = 0.36 \text{ m}^2$$

1号階段工(1:3.0)数量計算書

断面図及び参考図



1.0m当たり計算書

【30.0m(50段)当たり】

コンクリート(18N)

$$V = 1/2 * 0.60 * 0.20 * 1/2 * (1.10 + 1.0) * 50 + 1/2 * (1.0 + 0.947) * 0.105 * 30.0 = 6.22 \text{ m}^3$$

型枠(小型)

$$A = 1/2 * (1.10 + 1.00) * 0.20 * 50 = 10.50 \text{ m}^2$$

基礎材(RC-40 t=100)

$$A = 1/2 * (0.947 + 0.895) * 30.0 * 1.054 = 29.12 \text{ m}^2$$

【1.0m当たり】

コンクリート(18N)

$$V = 6.22 / 30.0 = 0.21 \text{ m}^3$$

型枠(小型)

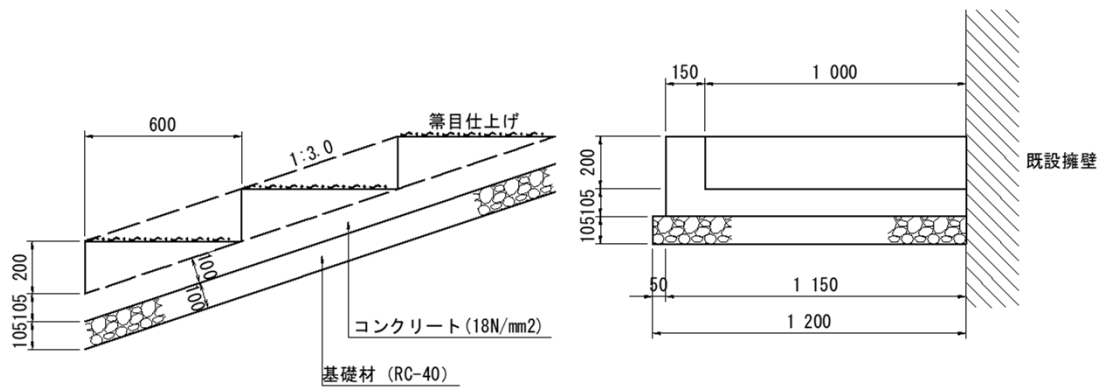
$$A = 10.50 / 30.0 = 0.35 \text{ m}^2$$

基礎材(RC-40 t=100)

$$A = 29.12 / 30.0 = 0.97 \text{ m}^2$$

2号階段工(1:3.0)数量計算書

断面図及び参考図



1.0m当たり計算書

【30.0m(50段)当たり】

コンクリート(18N)

$$V = 0.15 \times 0.305 \times 30.0 + 1/2 \times 0.60 \times 0.20 \times 1.0 \times 50 + 0.105 \times 1.0 \times 30.0 = 7.52 \text{ m}^3$$

型枠(小型)

$$A = 0.305 \times 2 \times 30.0 + 0.20 \times 1.0 \times 50 = 28.30 \text{ m}^2$$

基礎材(RC-40 t=100)

$$A = 1.20 \times 30.0 \times 1.054 = 37.94 \text{ m}^2$$

【1.0m当たり】

コンクリート(18N)

$$V = 7.52 / 30.0 = 0.25 \text{ m}^3$$

型枠(小型)

$$A = 28.30 / 30.0 = 0.94 \text{ m}^2$$

基礎材(RC-40 t=100)

$$A = 37.94 / 30.0 = 1.26 \text{ m}^2$$

